

СВЕТИЛЬНИКИ СВЕТОДИОДНЫЕ ПОДВЕСНЫЕ СЕРИИ SP-KOTARO



1. ОСНОВНЫЕ СВЕДЕНИЯ

- 1.1. Подвесной светодиодный светильник предназначен для создания направленного декоративного освещения в жилых или коммерческих помещениях.
- 1.2. Светильник с узким углом излучения оригинально дополнит интерьер кухни, гостиной или зала кафе, ресторанов.
- 1.3. Светильник имеет высокий индекс цветопередачи, что обеспечивает точное восприятие цветовых оттенков.
- 1.4. Светильник имеет высокую светоотдачу и позволяет экономить до 90% электроэнергии, потребляемой лампами накаливания той же яркости.
- 1.5. Два вида чаши в комплекте — встраиваемая и накладная, позволяют смонтировать и настроить светильник под конкретные задачи.
- 1.6. Фигурный плафон выполнен из переработанного фетра.
- 1.7. Срок службы светодиодов — более 30 000 часов, что значительно превосходит время жизни люминесцентных энергосберегающих ламп и ламп накаливания.
- 1.8. Возможность регулировки длины подвеса позволяет устанавливать светильник на оптимальной высоте, что делает его универсальным для помещений с разной высотой потолков.
- 1.9. Не содержит вредных или опасных веществ, таких как ртуть, свинец и др.

2. ОСНОВНЫЕ ТЕХНИЧЕСКИЕ ХАРАКТЕРИСТИКИ

2.1. Общие параметры

Напряжение питания	230 В
Частота питающей сети	50/60 Гц
Мощность, потребляемая от сети	12 Вт
Индекс цветопередачи	CRI>95... 98
Угол излучения	36°
Коэффициент мощности	PF>0.95
Коэффициент пульсации светового потока	<1%
Возможность диммирования	Да, протокол TRIAC*
Степень пылевлагозащиты	IP20
Тип монтажа	Подвесной
Длина подвеса (регулируемая)	2000 мм
Размеры потолочной чаши накладной	Ø120×35 мм
Размеры потолочной чаши встраиваемой	Ø80×23 мм
Размеры монтажного отверстия	Ø60 мм
Срок службы**	30 000 ч
Диапазон рабочих температур окружающей среды	-5... +45 °С

* Требуется применение специального контроллера.

** При соблюдении условий эксплуатации и снижении яркости не более чем на 30% от первоначальной.

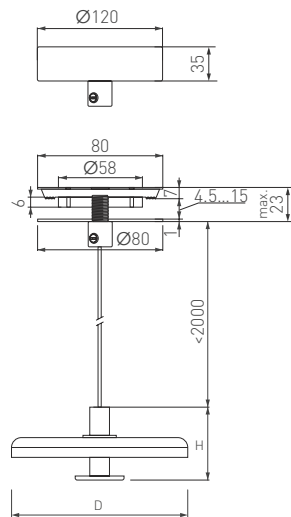


Рис. 1. Чертеж и габаритные размеры

2.2. Характеристики по моделям

Модель	Световой поток	Габаритные размеры светильника [D×H]
SP-KOTARO-R350-Warm2700	597 лм	Ø350×145 мм
SP-KOTARO-R350-Warm3000	708 лм	
SP-KOTARO-R450-Warm2700	648 лм	Ø450×145 мм
SP-KOTARO-R450-Warm3000	768 лм	

2.3. Дополнительная маркировка моделей

Обозначение	Цвет свечения	Цветовая температура*
Warm	Белый теплый, аналогичный лампе накаливания	3000 К
		2700 К

* Указано типовое значение.

2.4. Цвет корпуса

Обозначение	Цвет корпуса
BG-BG	Бежевый–Бежевый
BK-GR	Черный–Серый
BK-CF	Черный–Мокко

3. УСТАНОВКА И ПОДКЛЮЧЕНИЕ

⚠ ВНИМАНИЕ! Перед началом всех работ отключите электропитание! Все работы должны проводиться только квалифицированным специалистом.

- 3.1. Извлеките светильник из упаковки и убедитесь в отсутствии механических повреждений.
- 3.2. Для замены встраиваемой потолочной чаши на накладную выполните следующие действия:
 - отсоедините провода светильника от клеммной колодки блока питания;
 - ослабьте крепление провода в 8-образном ограничителе и освободите его;
 - открутите винт (3) на монтажном основании подвеса, снимите зубчатую шайбу-гровер (4), провод «заземления» РЕ желто-зеленый;
 - ослабьте фиксирующий винт (5) с наружной стороны чаши;
 - потяните вниз провод (6), вытащив его из корпуса чаши;
 - возьмите накладную чашу, открутите винты (1) и снимите монтажное основание (2);
 - проденьте провод в специальное отверстие в ее корпусе. Отрегулируйте длину провода, затяните фиксирующий винт (4);
 - внутри чаши наденьте провод «заземления» РЕ желто-зеленый, зубчатую шайбу-гровер (4) и зафиксируйте все стопорной гайкой (3). Присоедините страховочный трос;
 - подключите к клеммной колодке блока питания провода светильника.
- 3.3. Убедитесь, что все крепежные элементы надежно затянуты, и проводка не имеет повреждений.
- 3.4. Установка и подключение светильника с встраиваемой чашей:
 - вырежьте отверстие по размерам, указанным в таблице (п. 2.1). Подключите обесточенные провода сетевого питания АС 230 В к клеммной колодке светильника (коричневый — L, «фаза»; синий — N, «ноль»; желто-зеленый — РЕ, «заземление»);
 - вставьте драйвер и монтажное основание в подготовленное отверстие в потолке. Убедитесь, что детали установлены ровно и без перекосов;
 - плотно прижмите декоративную накладку чаши к потолку, выровняв ее относительно отверстия. Закрутите резьбовую втулку до упора в монтажное основание;

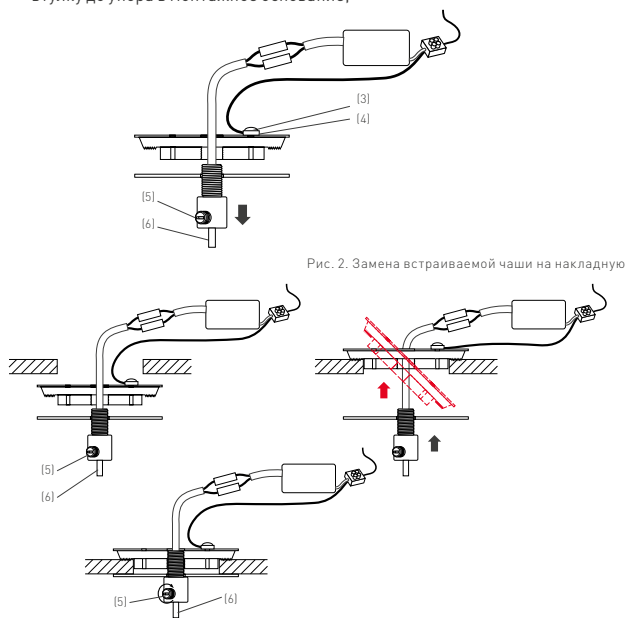
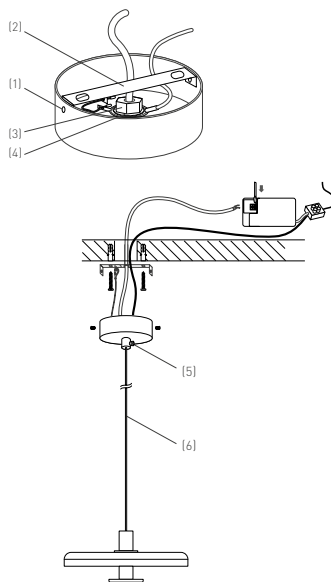


Рис. 2. Замена встраиваемой чаши на накладную



Установка накладным способом

Установка встраиваемым способом

Рис. 3. Установка и подключение светильника



- закрепите провод, затянув фиксирующий винт, чтобы исключить его смещение.
- 3.5. Включите питание светильника и проверьте его работоспособность.
- 3.6. Установка и подключение светильника с накладной чашей:
 - открутите винты (1), отсоедините страховочный трос и снимите монтажное основание (2);
 - используя метизы из комплекта поставки, закрепите монтажное основание (2) на потолке;
 - подключите обесточенные провода сетевого питания AC 230 В к клеммной колодке (коричневый — L, «фаза»; синий — N, «ноль»; желто-зеленый — PE, «заземление»);
 - присоедините страховочный трос, потолочную чашу светильника к монтажному основанию (2) и закрепите винтами (1).
- 3.7. Включите питание светильника и проверьте его работоспособность.
- 3.8. При необходимости отрегулируйте высоту провода (6) светильника, для чего измените его длину и закрепите с помощью фиксирующего винта (5).
- 3.9. Если светильник не заработал должным образом, проверьте подключение в соответствии с таблицей возможных неисправностей (см. п. 4.7).
- 3.10. Если устранить неисправность не удалось, обесточьте светильник, демонтируйте его и свяжитесь с представителем торгового предприятия для обслуживания по гарантии.
- 3.11. Ни в коем случае не пытайтесь разбирать светильник или встроенный драйвер! Это опасно и лишает вас гарантии!

4. ОБЯЗАТЕЛЬНЫЕ ТРЕБОВАНИЯ И РЕКОМЕНДАЦИИ ПО ЭКСПЛУАТАЦИИ

⚠ ВНИМАНИЕ! Данный светильник предусматривает возможность регулирования яркости свечения с помощью диммера типа TRIAC, предназначенного для ламп накаливания. Ввиду большого разнообразия используемых схемотехнических решений для данного типа устройств, гарантированная работоспособность обеспечивается диммерами производства.

- 4.1. Условия эксплуатации:
 - только внутри помещений;
 - температура окружающей среды в диапазоне от -5 до +45 °С;
 - относительная влажность воздуха не более 80% при +20 °С;
 - отсутствие в воздухе паров и агрессивных примесей (кислот, щелочей и пр.).
- 4.2. Качество электроэнергии должно соответствовать ГОСТ 32144-2013, ГОСТ 29322-2014.
- 4.3. Не эксплуатируйте светильник в помещениях с высокой влажностью и температурой, а также с возможностью образования конденсата (сауны, бани, бассейны).
- 4.4. Не устанавливайте светильник рядом с источниками тепла или в закрытых пространствах без циркуляции воздуха.
- 4.5. Монтаж светильника выполняется в соответствии с классом пылевлагозащиты, указанным в пункте 2 данного руководства.
- 4.6. Не разбирайте светильник или его блок питания, не вносите изменения в их конструкцию.
- 4.7. Возможные неисправности и методы их устранения

Неисправность	Причина	Метод устранения
Светильник не светится	Нет контакта в соединениях	Тщательно проверьте все подключения
	Неисправность светильника	Обратитесь к поставщику для замены по гарантии
	Неисправность элементов питания в пульте управления	Замените элементы питания в пульте управления
Светильник мигает в выключенном состоянии	В сети питания AC 230 В установлен выключатель с подсветкой клавиш и (или) датчик движения (освещения)	Замените выключатель на модель без подсветки клавиш. Используйте датчик движения (освещения) только с релейным выходом
При управлении TRIAC проявляется нестабильное свечение	Особенность работы конкретного TRIAC-регулятора	Изучите инструкцию к регулятору и попробуйте штатными возможностями установить нужный режим работы регулятора
При управлении TRIAC проявляется слабый шум, похожий на тихий писк	Особенность диммирования TRIAC	Уменьшите нагрузку или замените источник питания на более мощный
Нестабильное свечение, мерцание	Неисправен блок питания светильника или сам светильник	Обратитесь к поставщику для гарантийного обслуживания или замены
	В цепи питания блока питания установлен регулятор яркости (диммер)	Удалите из цепи питания регулятор (диммер)

5. ТРЕБОВАНИЯ БЕЗОПАСНОСТИ

- 5.1. Конструкция изделия удовлетворяет требованиям электро- и пожарной безопасности по ГОСТ 12.2.007.0-75.
- 5.2. Монтаж оборудования должен выполняться квалифицированным специалистом с соблюдением всех требований техники безопасности.
- 5.3. Внимательно изучите инструкцию по монтажу и неукоснительно следуйте всем требованиям и рекомендациям.
- 5.4. Перед монтажом убедитесь, что все оборудование обесточено.
- 5.5. Если при включении изделие не заработало должным образом, воспользуйтесь таблицей возможных неисправностей. Если самостоятельно устранить неисправность не удалось, обесточьте изделие и свяжитесь с поставщиком.
- 5.6. Класс энергоэффективности (по директиве (EU) 2019/2015) — G.

6. ГАРАНТИЙНЫЕ ОБЯЗАТЕЛЬСТВА

- 6.1. Изготовитель гарантирует соответствие изделия требованиям действующей технической документации и обязательным требованиям государственных стандартов.
- 6.2. Гарантийный срок изделия — 36 месяцев с даты передачи потребителю, если иное не предусмотрено договором. Если дату передачи установить невозможно, гарантийный срок исчисляется с даты изготовления изделия.
- 6.3. В случае выхода изделия из строя потребитель вправе предъявить требования в течение гарантийного срока при наличии товарного или кассового чека, а также отметки о продаже в паспорте изделия.
- 6.4. Требования предъявляются по месту приобретения изделия.
- 6.5. Гарантийные обязательства не распространяются на изделия, подвергшиеся разборке и/или конструктивным изменениям, имеющие механические повреждения или признаки нарушения потребителем правил хранения, транспортирования или эксплуатации. На изделиях должны быть сохранены этикетки, а также прилагаться паспорт производителя.
- 6.6. Изготовитель вправе вносить в конструкцию изделия изменения, не ухудшающие качество изделия и его основные параметры.
- 6.7. Расходы на транспортировку вышедшего из строя изделия оплачиваются потребителем.

7. ТРАНСПОРТИРОВАНИЕ И ХРАНЕНИЕ

- 7.1. Размещение и крепление в транспортных средствах упакованных изделий должны обеспечивать их устойчивое положение, исключать возможность ударов друг о друга, а также о стенки транспортных средств.
- 7.2. После транспортировки при отрицательных температурах, перед включением, изделие должно быть выдержано в упаковке в нормальных условиях не менее 6 часов.
- 7.3. Изделия должны храниться в сухом помещении в заводской упаковке при температуре окружающей среды от 0 до +50 °С и влажности не более 70% при отсутствии в воздухе паров кислот, щелочей и других агрессивных примесей.

8. КОМПЛЕКТАЦИЯ

- 8.1. Светодиодный светильник в сборе (с блоком питания) — 1 шт.
- 8.2. Накладная чаша — 1 шт.
- 8.3. Техническое описание, руководство по эксплуатации и паспорт — 1 шт.
- 8.4. Упаковка — 1 шт.

9. СВЕДЕНИЯ ОБ УТИЛИЗАЦИИ

- 9.1. По истечении срока службы (эксплуатации) изделие не представляет опасности для жизни, здоровья людей и окружающей среды.
- 9.2. Утилизация осуществляется в соответствии с требованиями действующего законодательства.

10. СВЕДЕНИЯ О РЕАЛИЗАЦИИ И СЕРТИФИКАЦИИ

- 10.1. Цена изделия договорная, определяется при заключении договора.
- 10.2. Предпродажной подготовки изделия не требуется.
- 10.3. Изделие сертифицировано согласно ТР ТС. Информация о сертификации нанесена на упаковку.

11. ИНФОРМАЦИЯ О ПРОИСХОЖДЕНИИ ТОВАРА

- 11.1. Изготовлено в КНР.
- 11.2. Изготовитель: «Санрайз Холдингз [ГК] Лтд» (Sunrise Holdings [HK] Ltd).
Офис 901, 9 этаж, «Омега Плаза», 32, улица Дундас, Коулун, Гонконг, Китай.
- 11.3. Импортёр: ООО «Арлайт РУС», адрес: 101000, г. Москва, Уланский пер., д. 22, стр. 1, пом. I, этаж 5, офис 501.
- 11.4. Дату изготовления см. на корпусе изделия (или на упаковке).

12. ОТМЕТКИ О ПРОДАЖЕ

Модель: _____

Дата продажи: _____

Продавец: _____ М. П.

Потребитель: _____



Более подробная информация
об изделии представлена
на сайте arlight.ru



ТР ТС 004, 020, ТР ЕАЭС 037/2016

Дополнение к артикулу в скобках, например [1], [2], [B], означает наличие модификаций товара. Модификации отличаются незначительными улучшениями, не влияющими на основные свойства, параметры и внешний вид товара. Допускается прямая замена модификаций на основной артикул или наоборот без каких-либо условий.

Данный материал принадлежит ООО «АРЛАЙТ РУС».

