



Электронная документация

АЛЮМИНИЕВЫЙ ПРОФИЛЬ

KLUS-GLASS-810-2000 ANOD

ОПИСАНИЕ

- Двухкомпонентный профиль для монтажа и подсветки полок из стекла толщиной от 8 до 10 мм.
- Фиксируется на кромке стекла на глубину 14 мм при помощи двустороннего скотча.
- Заглушки и дополнительные аксессуары поставляются отдельно.
- Простая установка.

ПРИМЕНЕНИЕ

- Для подсветки стекла толщиной от 8 до 10 мм.
- Для светодиодных лент и линеек шириной до 10 мм.



10 мм




Накладной



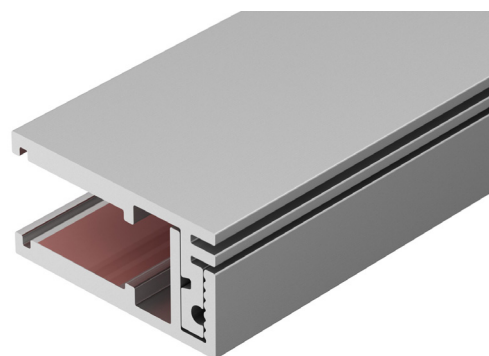
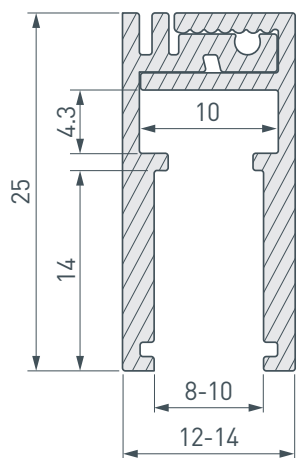
Серебристый

ПАРАМЕТРЫ

Артикул	019191
Модель	KLUS-GLASS-810-2000 ANOD
Цвет	 серебристый
Покрытие	анодированное
Форма (сечение)	прямоугольная
Назначение	подсветка стеклянных полок
Размеры профиля	2000×25×12(14) мм
Ширина площадки для лент	10 мм
Рассеиваемая (отводимая) тепловая мощность* на 1 м	20 Вт

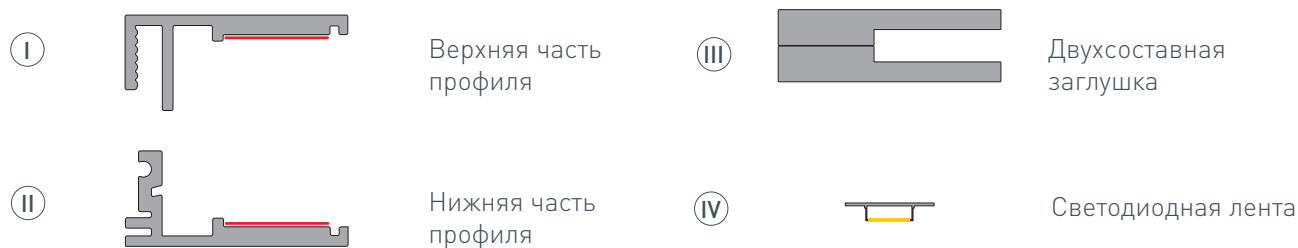
* При использовании светодиодных лент и линеек.

ЧЕРТЕЖ

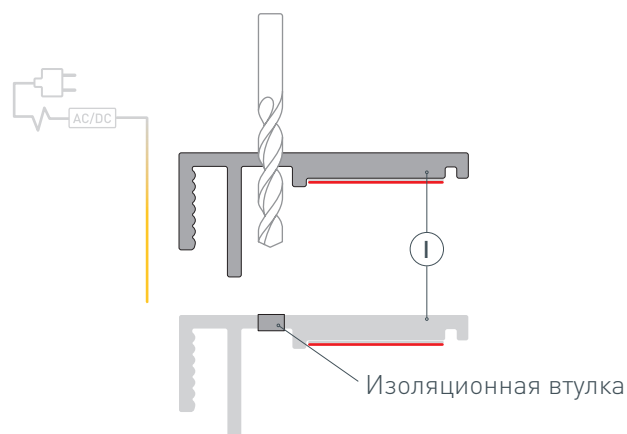


РУКОВОДСТВО ПО МОНТАЖУ ПРОФИЛЯ

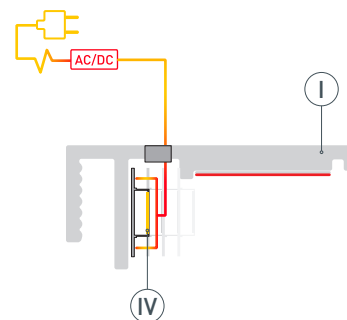
Необходимые компоненты



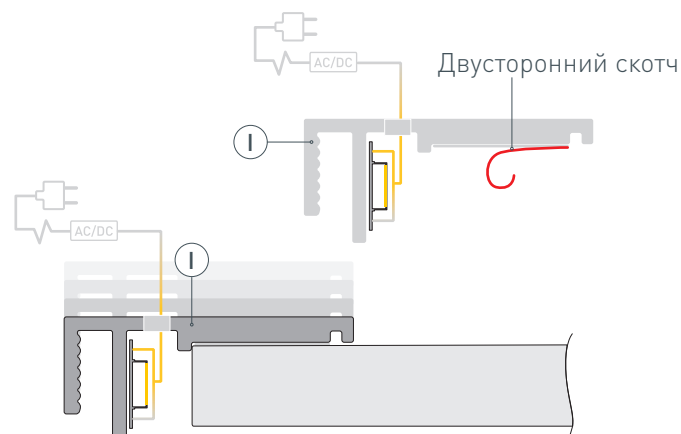
- 1** / Просверлите в верхней части профиля I отверстие для вывода кабеля питания светодиодной ленты, как показано на рисунке. Установите и зафиксируйте в отверстии проходную изоляционную втулку. Выведите кабель источника питания наружу.



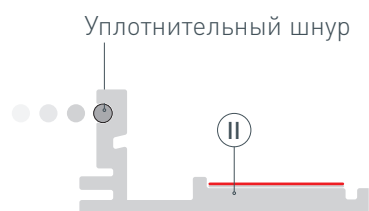
- 2** / Перед приклеиванием светодиодной ленты IV рекомендуется обезжирить верхнюю часть профиля I. Установите светодиодную ленту IV на верхнюю часть профиля I и выведите кабель светодиодной ленты IV через изоляционную втулку. Подключите светодиодную ленту IV к источнику питания, строго соблюдая полярность, обозначенную на плате светодиодной ленты. Максимально допустимая для подключения длина отрезка светодиодной ленты указана в инструкции к светодиодной ленте.
Для обеспечения равномерного свечения ленты по всей длине рекомендуется подавать питание на светодиодную ленту с двух сторон.



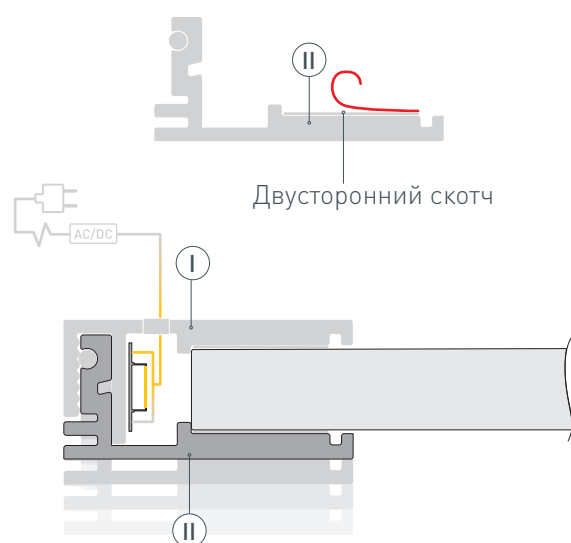
- 3** / Приклейте верхнюю часть профиля I к поверхности стекла на двусторонний скотч, предварительно сняв защитную пленку со скотча.



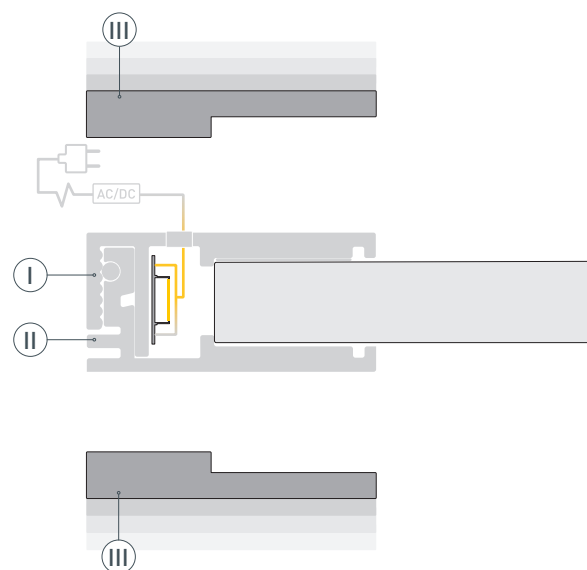
- 4 / Установите уплотнительный шнур (в комплекте профиля) в нижнюю часть профиля ②.



- 5 / Установите нижнюю часть профиля ② на поверхность стекла, соединив с верхней частью профиля ①. Приклейте нижнюю часть профиля ② к поверхности стекла на двусторонний скотч, предварительно сняв защитную пленку со скотча.



- 6 / Установите на верхнюю ① и нижнюю части профиля ② верхние и нижние части заглушек ③ соответственно.



СОПУТСТВУЮЩИЕ ТОВАРЫ И АКСЕССУАРЫ

Приобретаются отдельно

Заглушка



019192
KLUS-GLASS-810