

СВЕТИЛЬНИКИ ART-APRIORI-SFERO

ПРИМЕНЕНИЕ

- Светильник предназначен для установки в подвесную трековую систему (шинопровод) серии APRIORI.

ОСОБЕННОСТИ

- Высокий индекс цветопередачи (CRI>92) обеспечивает максимальную различимость цветовых оттенков.
- Мгновенный и простой монтаж на шинопровод с помощью специального механизма.
- Возможность вертикальной установки светильника: оптикой вверх или вниз.
- Безопасное напряжение питания 48 В.

ПАРАМЕТРЫ

Напряжение питания	DC 48 В
Потребляемая мощность	5 Вт
Угол излучения	220°
Индекс цветопередачи	CRI>92
Уровень пульсаций светового потока	≤1%
Класс защиты от поражения электрическим током	III
Срок службы*	30 000 ч
Степень пылевлагозащиты	IP20
Диапазон рабочих температур окружающей среды	-20... +40 °C
Размеры светильника	Ø120×170 мм
Гарантийный срок	36 мес

* При соблюдении условий эксплуатации и снижении яркости не более чем на 30% от первоначальной.

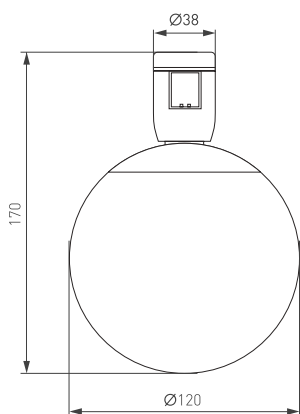


Рис. 1. Чертеж и габаритные размеры





МОДЕЛИ

Артикул	Модель	Световой поток	Световая эффективность	Цвет корпуса	Цветовая темп-ра*	Цвет свечения
039396	ART-APRIORI-SFERO-R120-5W Day4000	640 лм	128 лм/Вт	черный	4000 К	Белый дневной, для жилых помещений
044905	ART-APRIORI-SFERO-R120-5W Day4000			светлое золото		
047793	ART-APRIORI-SFERO-R120-5W Day4000			титан		
051545	ART-APRIORI-SFERO-R120-5W Day4000			серо-оливковый		
039290	ART-APRIORI-SFERO-R120-5W Warm3000	558 лм	111 лм/Вт	черный	3000 К	Белый теплый, аналогичный лампе накаливания
039289	ART-APRIORI-SFERO-R120-5W Warm3000			светлое золото		
047795	ART-APRIORI-SFERO-R120-5W Warm3000			титан		
053938	ART-APRIORI-SFERO-R120-5W Warm3000			серо-оливковый		

* Указано типовое значение.

УСТАНОВКА И ПОДКЛЮЧЕНИЕ

⚠ ВНИМАНИЕ! Запрещается подключать светильник к сети AC 230 В. Светильник предназначен для работы от безопасного напряжения DC 48 В в составе подвесной трековой системы (шинопровода) APRIORI. Допускается самостоятельная установка светильников в предназначенный для этого шинопровод APRIORI. Монтаж шинопровода и присоединение его к сети переменного напряжения должны осуществляться квалифицированным специалистом. Порядок монтажа шинопровода и присоединения его к сети AC 230 В указан в инструкции по эксплуатации к шинопроводу. При установке/снятии светильников рекомендуется отключать питание шинопровода.

- Извлеките светильник из упаковки и убедитесь в отсутствии механических повреждений.
- Устройство крепления выполнено в виде завинчивающегося фиксатора с правой резьбой, который накручивается на верхнюю часть корпуса светильника. Открутите верхнюю часть фиксатора [1] у светильника, тем самым освободив установочное пространство. Установите светильник в необходимом месте шинопровода [2] и зафиксируйте его, закрутив верхнюю часть фиксатора светильника, как показано на рис. 2.
- Правильно установленный светильник будет удерживаться в шинопровode при помощи до конца закрученного фиксатора [1].
- Для извлечения светильника открутите верхнюю часть завинчивающегося фиксатора [1], при этом придерживайте светильник для предотвращения его падения. После того как вы открутили фиксатор, светильник с легкостью можно снять с шинопровода.

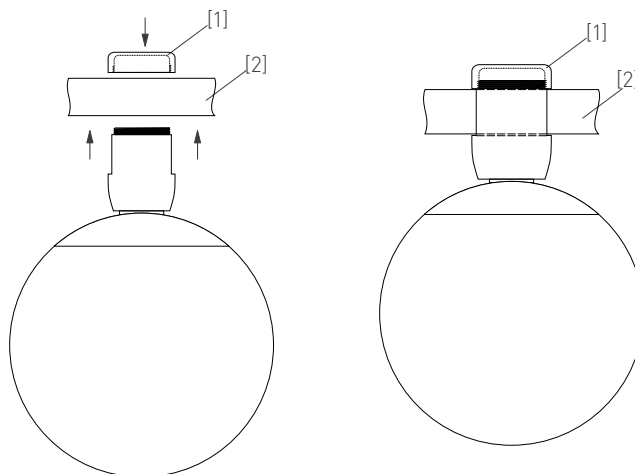


Рис. 2. Установка светильника

