



Электронная документация

АЛЮМИНИЕВЫЙ ПРОФИЛЬ

SL-LINIA20-FANTOM-2000 ANOD

ОПИСАНИЕ

- Встраиваемый профиль со скрытым фланцем.
- Хороший теплоотвод. Простая установка.
- Экран, заглушки и дополнительные аксессуары приобретаются отдельно.

ПРИМЕНЕНИЕ

- Создание световых полос без видимых алюминиевых частей.
- Декоративная подсветка.
- Для светодиодных лент шириной до 15 мм.



15 мм




Встраиваемый



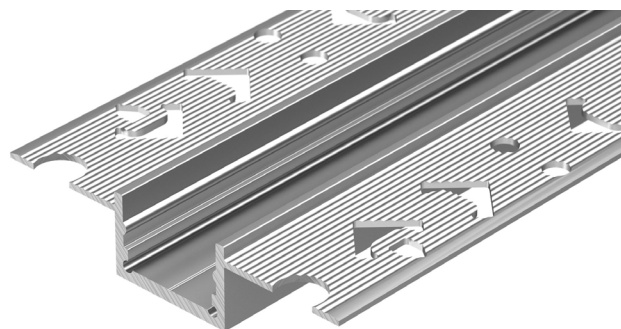
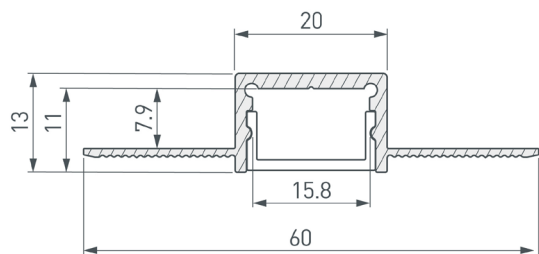
Серебристый

ПАРАМЕТРЫ

| | |
|--|--|
| Артикул | 049030 |
| Модель | SL-LINIA20-FANTOM-2000 ANOD |
| Цвет |  серебристый |
| Покрытие | анодированное |
| Форма (сечение) | с фланцем |
| Назначение | для прямоугольных светильников |
| Размеры профиля | 2000×60×13 мм |
| Ширина площадки для лент | 15.8 мм |
| Рассеиваемая (отводимая) тепловая мощность* на 1 м | 28 Вт |

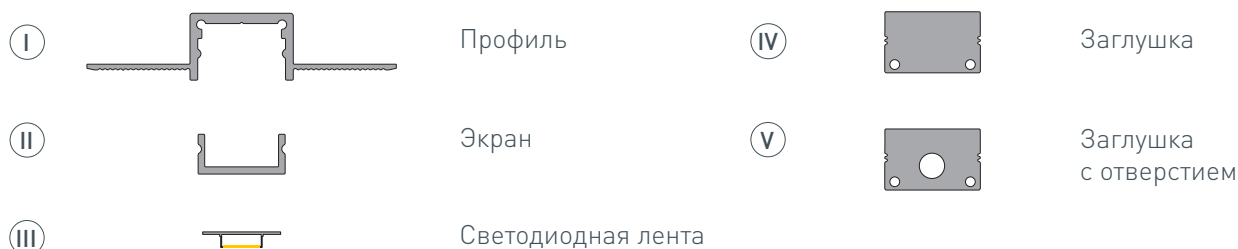
* При использовании светодиодных лент и линеек.

ЧЕРТЕЖ

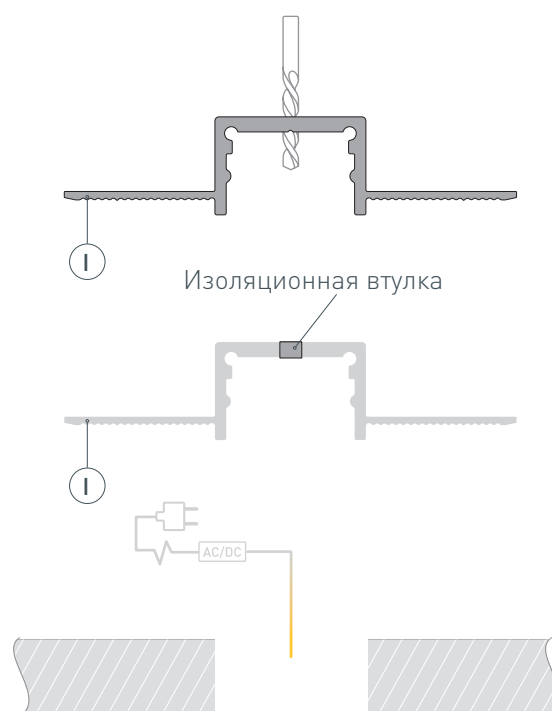


РУКОВОДСТВО ПО МОНТАЖУ ПРОФИЛЯ

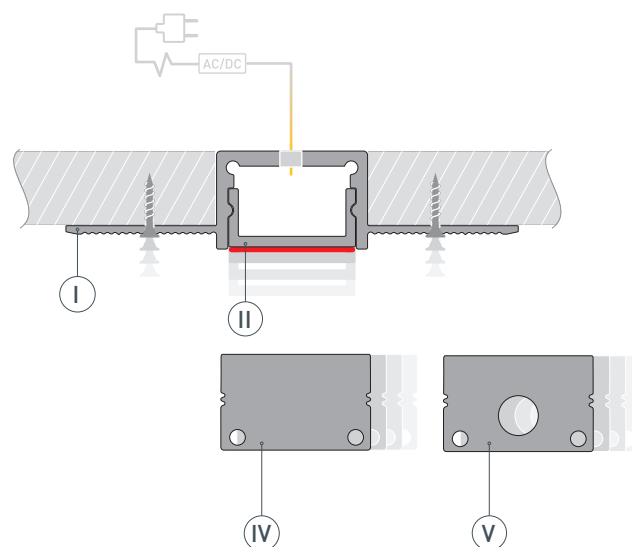
Установка профиля в гипсокартон
Необходимые компоненты:



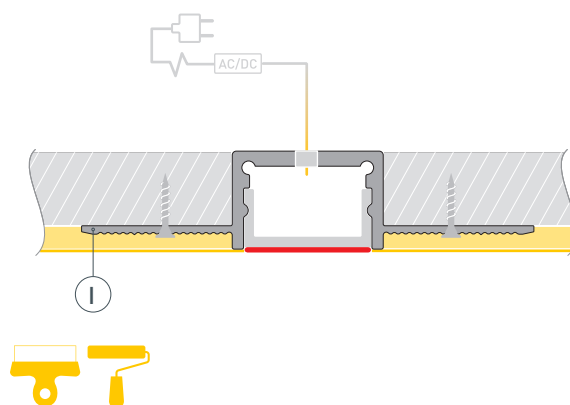
- 1** / Просверлите отверстие в профиле I для вывода кабеля питания светодиодной ленты. Установите и зафиксируйте в профиле I в отверстии для кабеля питания светодиодной ленты проходную изоляционную втулку. Подготовьте проем для установки. Выведите кабель от блока питания для светодиодной ленты на поверхность.



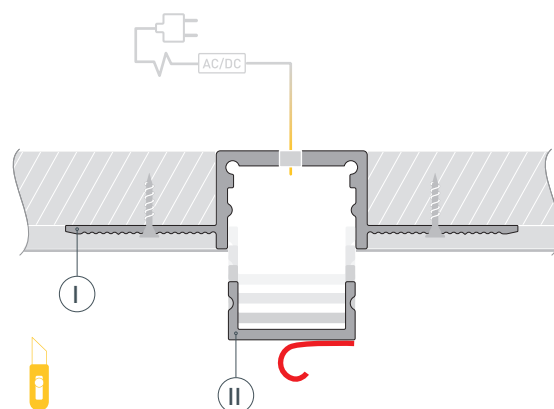
- 2** / Проведите кабель от блока питания для светодиодной ленты через прорез в профиле I либо через отверстие в заглушке V. Очистите и обезжирьте поверхность профиля I. **ВНИМАНИЕ!** Для защиты от загрязнения поверхности профиля, а также для исключения вероятности изменения конструктива профиля при проведении отделочных работ, **перед установкой профиля в гипсокартон ОБЯЗАТЕЛЬНО установите на профиль I экран II** и заклейте его малярным скотчем. Установите на профиль I заглушки IV. Вставьте профиль I в подготовленный проем и зафиксируйте его.



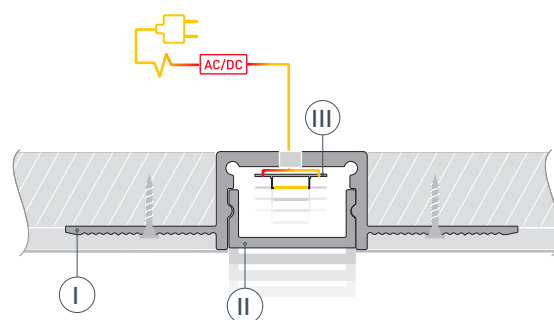
- 3** / Выровняйте поверхность, нанеся шпаклевку на фланцы профиля **I** и гипсокартон. Покрасьте выровненную поверхность.



- 4** / После полного высыхания и обработки слоя шпаклевки удалите малярный скотч с экрана **II**. Снимите экран **II**. Удалите остатки шпаклевки из профиля **I**. Очистите внутреннюю часть профиля **I** от излишков шпаклевки, краски и пыли. Обезжирьте поверхность профиля перед установкой светодиодной ленты.



- 5** / Установите светодиодную ленту **III** в профиль **I**. Подключите светодиодную ленту **III**, строго соблюдая полярность, обозначенную на плате светодиодной ленты. Максимально допустимая для подключения длина отрезка светодиодной ленты указана в инструкции к светодиодной ленте. Для обеспечения равномерного свечения ленты по всей длине рекомендуется подавать питание на светодиодную ленту с двух сторон. Установите на профиль **I** экран **II**.



СОПУТСТВУЮЩИЕ ТОВАРЫ И АКСЕССУАРЫ

Приобретаются отдельно

Экран



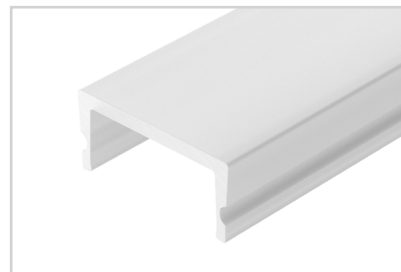
023725
SL-W17-2000 OPAL

Экран



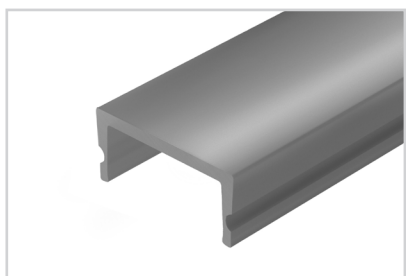
036037
SL-W17-3000 OPAL

Экран



044639
SL-W17-10000 OPAL

Экран



061011
SL-W17-2000 OPAL BLACK

Заглушка



024335
SL-SLIM20-H13 глухая

Заглушка



024493
SL-SLIM20-H13 с отверстием