



Электронная документация

ПРОФИЛЬ С ЭКРАНОМ ARH-NANOLINE-5-2000 ANOD

ОПИСАНИЕ

- Алюминиевый анодированный профиль для создания сверхтонкой линии света.
- В комплект входят:
 - профиль 2000 мм — 2 шт;
 - экран-вставка 1000 мм — 2 шт;
 - шуруп — 22 шт.

ПРИМЕНЕНИЕ

- Сверхтонкое линейное и декоративное освещение.
- Для светодиодных лент бокового свечения шириной 8 мм и мощностью 12–14 Вт.



9 мм




Встраиваемый



Серебристый

ПАРАМЕТРЫ

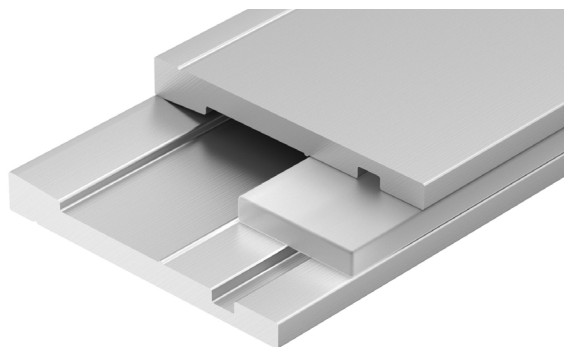
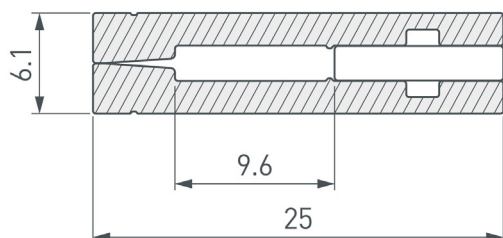
Артикул	023911
Модель	ARH-NANOLINE-5-2000 ANOD
Цвет	 серебристый
Покрытие	анодированное
Форма (сечение)	прямоугольная
Назначение	для контурной подсветки
Размеры профиля	2000×25×6.1 мм
Ширина площадки для лент	9 мм
Рассеиваемая (отводимая) тепловая мощность* на 1 м	15 Вт

ПАРАМЕТРЫ ЭКРАНА

Материал	PMMA
Светопропускание	62%




* При использовании светодиодных лент и линеек.

ЧЕРТЕЖ

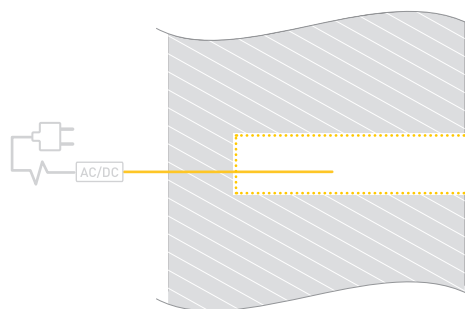


РУКОВОДСТВО ПО МОНТАЖУ ПРОФИЛЯ

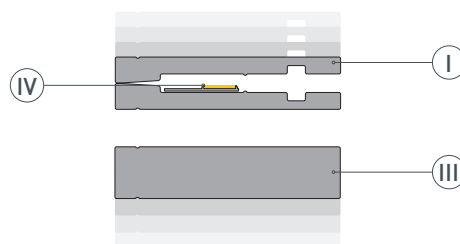
Необходимые компоненты:

- | | | | | | |
|---|---|---------|---|--|--------------------|
| ① |  | Профиль | ③ |  | Заглушка |
| ② |  | Экран | ④ |  | Светодиодная лента |

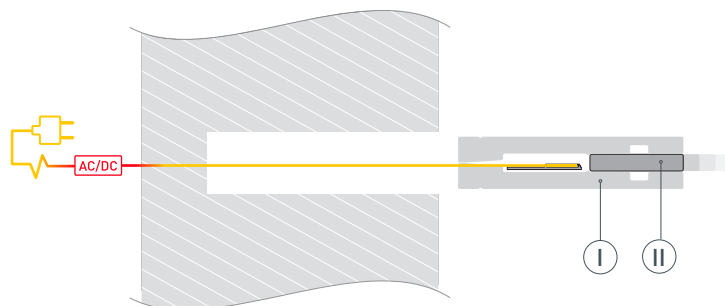
- 1** / Подготовьте паз для установки профиля. Выведите кабель питания светодиодной ленты.



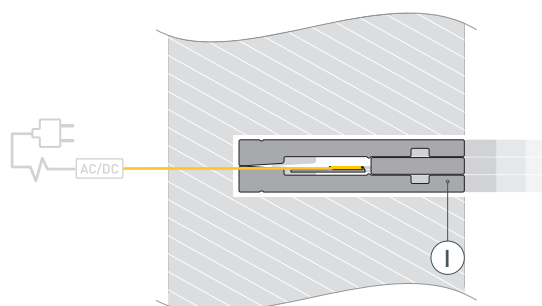
- 2** / Установите на профиль ① светодиодную ленту ④, предварительно раскрутив две половинки профиля. Затем установите заглушки ③.



- 3** / Подключите светодиодную ленту ④ к источнику питания, строго соблюдая полярность, обозначенную на плате светодиодной ленты ④. Максимально допустимая для подключения длина отрезка светодиодной ленты указана в инструкции к светодиодной ленте. Установите на профиль ① экран ②.



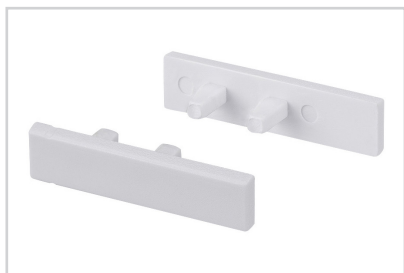
- 4** / Установите профиль ① в паз.



СОПУТСТВУЮЩИЕ ТОВАРЫ И АКСЕССУАРЫ

Приобретаются отдельно

Заглушка



023912
ARH-NANOLINE-5 глухая

Заглушка



023913
ARH-NANOLINE-5 с отверстием