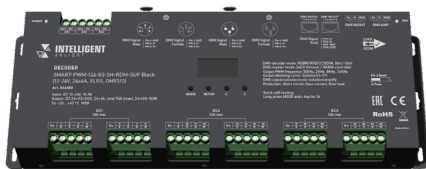


Версия: 04-2025

# ДЕКОДЕР SMART-PWM-124-83-SH-RDM-SUF



- ▼ DMX512
- ▼ RDM
- ▼ Выход ШИМ
- ▼ 12-24 В
- ▼ 24 канала по 4 А
- ▼ 1152-2304 Вт

## 1. ОСНОВНЫЕ СВЕДЕНИЯ

- 1.1. DMX-декодер предназначен для управления светодиодной лентой и другими источниками света посредством ШИМ (PWM) в соответствии с протоколом передачи данных стандарта DMX512.
- 1.2. Режим мастера и режим декодера, функция RDM.
- 1.3. Возможность выбора режима декодирования DIM/CCT/RGB/RGBW.
- 1.4. Возможность выбора частоты ШИМ 500/2000/8000/16000 Гц.
- 1.5. Защита от перегрева / перегрузки / короткого замыкания, восстанавливается автоматически.
- 1.6. С функцией быстрого самотестирования.

## 2. ОСНОВНЫЕ ТЕХНИЧЕСКИЕ ХАРАКТЕРИСТИКИ

Напряжение питания	DC 12-24 В
Выходное напряжение	DC 12-24 В
Количество выходных каналов	24 канала
Максимальный ток нагрузки на канал	4 А
Максимальная суммарная мощность нагрузки на канал	48-96 Вт
Степень пылевлагозащиты	IP20
Диапазон рабочих температур окружающей среды	-20... +45 °C
Габаритные размеры	324×116×38.5 мм

## 3. УСТАНОВКА, ПОДКЛЮЧЕНИЕ И УПРАВЛЕНИЕ

### ⚠ ВНИМАНИЕ!

**Во избежание поражения электрическим током перед началом работ отключите электропитание. Все работы должны проводиться только квалифицированным специалистом!**

- 3.1. Извлеките декодер из упаковки и убедитесь в отсутствии механических повреждений.
- 3.2. Подключите декодер, соблюдая порядок подключения проводов (рис. 1).
- 3.3. Убедитесь, что схема собрана правильно, везде соблюдена полярность подключения и провода нигде не замыкаются.
- 3.4. Включите питание системы.
- 3.5. Произведите настройку декодера.

#### Установка системных параметров

Короткое нажатие MODE позволяет переключиться между DMX-режимом, автономным динамическим режимом RGB и режимом 12-канального диммера.

Короткое нажатие SETUP позволяет перейти в меню настройки параметров и переключиться между несколькими параметрами.

Для настройки параметров используйте кнопки ◀ или ▶.

Выход из меню настроек осуществляется длительным нажатием SETUP или происходит автоматически после 30 с ожидания.

Для входа в режим самотестирования нажмите и удерживайте кнопку MODE и ▶ в течение 2 с.

Длительное нажатие ◀ или ▶ (около 2 с) приводит к сбросу устройства на заводские установки.

#### DMX-режим (DMX Decoder)

```
DMX Decoder
Addr: 001   RGB
PwmHz: Std 8bit
Curve: Standard
```

Стартовый адрес DMX (Addr): 001-512.

Режим декодера: DIM (одноцветные ленты), CCT (ленты с изменяемой цветовой температурой), RGB (ленты RGB), RGBW (ленты RGBW).

Частота ШИМ (PwmHz): Std (2 кГц), High (8 кГц), Mid (500 Гц), Supr (16 кГц).

Градация яркости: 8 bit, 16 bit (используется в случае, если DMX-мастер поддерживает 16 бит).

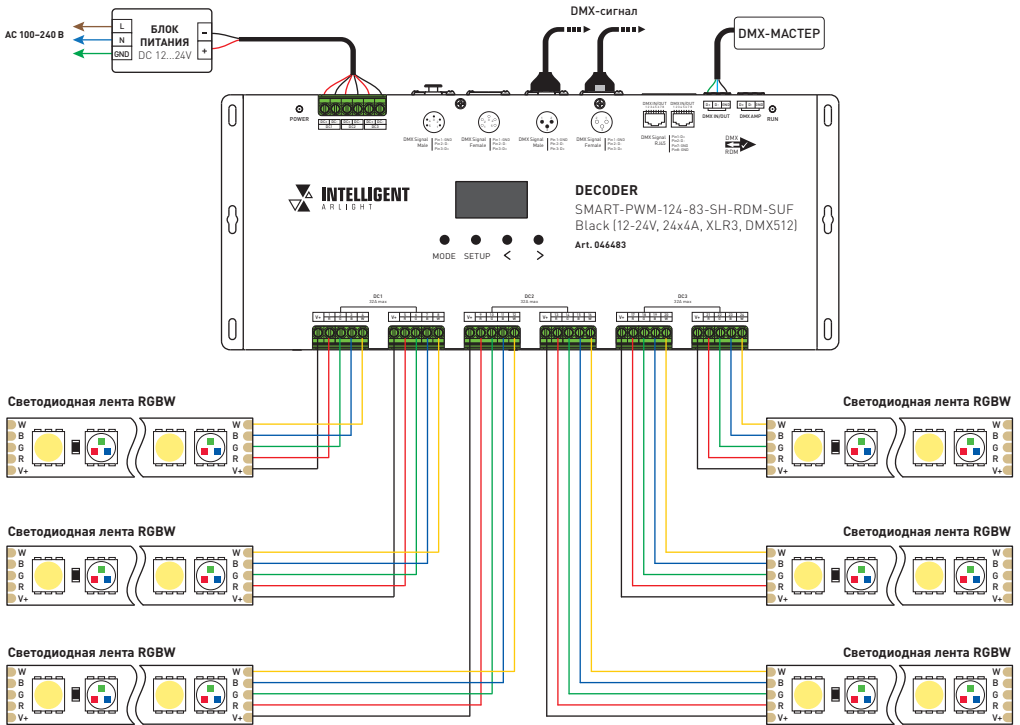


Рис. 1. Схема подключения декодера SMART-PWM

### Кривая диммирования (Curve)

(только для 8 бит яркости): Standard (Gamma 1.6), Linear, Gamma 0.1-9.9.



### Режим автономного 24-канального диммера (Dimmer)

```
Dimmer
Ch01:255 Ch04:255
Ch02:255
Ch03:255 <<&>
```

Настройка яркости для каждого канала (Ch01...Ch24): 0-255.  
<&> для пролистывания страниц используйте кнопки ◀ или ▶.

### Автономный динамический RGBW-режим (RGBW Controller)

```
RGBW Controller
01 White
chase_jump
Spd: 7 Brt:100%
```

Динамический режим: 01-10.  
Скорость (Spd): 1-10.  
Яркость (Brt): 10-100%.

**Примечание.** В связи с периодическим обновлением встроенного программного обеспечения (прошивки), а также из-за особенностей контроллеров, используемых совместно с декодером, алгоритм работы может несколько отличаться от приведенного. Обновленные инструкции к новым версиям оборудования вы можете найти на сайте arlight.ru.

### 3.6. Таблица распределения DMX-адресов

8 бит:

Режим	DIM	CCT	RGB	RGBW	
Количество адресов	6	12	18	24	
Канал	1	001	001	001	001
	2	001	002	002	002
	3	001	001	003	003
	4	001	002	003	004
	5	002	003	004	005
	6	002	004	005	006
	7	002	003	006	007
	8	002	004	006	008
	9	003	005	007	009
	10	003	006	008	010
	11	003	005	009	011
	12	003	006	009	012
	13	004	007	010	013
	14	004	008	011	014
	15	004	007	012	015
	16	004	008	012	016
	17	005	009	013	017
	18	005	010	014	018
	19	005	009	015	019
	20	005	010	015	020
	21	006	011	016	021
	22	006	012	017	022
	23	006	011	018	023
	24	006	012	018	024

16 бит:

Режим	DIM	CCT	RGB	RGBW	
Количество адресов	6	12	18	24	
Канал	1	001 002	001 002	001 002	001 002
	2	001 002	003 004	003 004	003 004
	3	001 002	001 002	005 006	005 006
	4	001 002	003 004	005 006	007 008
	5	003 004	005 006	007 008	009 010
	6	003 004	007 008	005 006	011 012
	7	003 004	005 006	011 012	013 014
	8	003 004	007 008	011 012	015 016
	9	005 006	009 010	013 014	017 018
	10	005 006	011 012	015 016	019 020
	11	005 006	009 010	013 014	017 018
	12	005 006	011 012	017 018	023 024
	13	007 008	013 014	019 020	025 026
	14	007 008	015 016	021 022	027 028
	15	007 008	013 014	023 024	029 030
	16	007 008	015 016	023 024	031 032
	17	009 010	017 018	025 026	033 034
	18	009 010	019 020	027 028	035 036
	19	009 010	017 018	029 030	037 038
	20	009 010	019 020	029 030	039 040
	21	011 012	021 022	031 032	041 042
	22	011 012	023 024	033 034	043 044
	23	011 012	021 022	035 036	045 046
	24	011 012	023 024	035 036	047 048

**Примечание.** В таблице для 16 бит четные каналы используются для микродиммирования (расширенный диапазон значений яркости 0–255, где значение 255 соответствует яркости 2 полного диммирования).

### 3.7. Проверьте работу оборудования.

## 4. ОБЯЗАТЕЛЬНЫЕ ТРЕБОВАНИЯ И РЕКОМЕНДАЦИИ ПО ЭКСПЛУАТАЦИИ

#### 4.1. Соблюдайте условия эксплуатации оборудования:

- ▼ эксплуатация только внутри помещений;
- ▼ температура окружающего воздуха от –20 до +45 °С;
- ▼ относительная влажность воздуха не более 90% при 20 °С, без конденсации влаги;
- ▼ отсутствие в воздухе паров и примесей агрессивных веществ (кислот, щелочей и пр.).

#### 4.2. Не допускается установка вблизи нагревательных приборов или горячих поверхностей.

#### 4.3. Не допускайте попадания воды или воздействия конденсата на устройство.

#### 4.4. Перед включением системы убедитесь, что схема собрана правильно, соединения выполнены надежно, замыкания отсутствуют. Замыкание в проводах может привести к выходу из строя оборудования.

#### 4.5. Возможные неисправности и методы их устранения

Неисправность	Причина	Метод устранения
Светодиодная лента управляется нестабильно	Большая длина кабеля шины DMX	Сократите длину кабеля
	Отсутствие согласующих резисторов (терминаторов) на концах линии	Установите терминаторы на концах линии
Светодиодная лента не светится	Нет контакта в соединениях	Проверьте все подключения
	Неправильная полярность подключения	Подключите оборудование, соблюдая полярность
	Неисправен блок питания	Замените блок питания
	Обрыв или замыкание в проводах шины DMX	Проверьте шину
	Неправильная полярность подключения проводов шины DMX	Подключите провода, соблюдая полярность

## 5. ТРЕБОВАНИЯ БЕЗОПАСНОСТИ

#### 5.1. Конструкция устройства удовлетворяет требованиям электро- и пожарной безопасности по ГОСТ 12.2.007.0-75.

#### 5.2. Монтаж оборудования должен выполняться квалифицированным специалистом с соблюдением всех требований техники безопасности.

#### 5.3. Внимательно изучите данное руководство и неукоснительно следуйте всем требованиям и рекомендациям.

- 5.4. Перед монтажом убедитесь, что все оборудование обесточено.
- 5.5. Если при включении изделие не заработало должным образом, воспользуйтесь таблицей возможных неисправностей (п. 4.5). Если самостоятельно устранить неисправность не удалось, обесточьте оборудование, свяжитесь с поставщиком.

## 6. ГАРАНТИЙНЫЕ ОБЯЗАТЕЛЬСТВА

- 6.1. Изготовитель гарантирует соответствие изделия требованиям действующей технической документации и обязательным требованиям государственных стандартов.
- 6.2. Гарантийный срок изделия — 60 месяцев с даты передачи потребителю, если иное не предусмотрено договором. Если дата передачи установить невозможно, гарантийный срок исчисляется с даты изготовления изделия.
- 6.3. В случае выхода изделия из строя потребитель вправе предъявить требования в течение гарантийного срока при наличии товарного или кассового чека, а также отметки о продаже в паспорте изделия.
- 6.4. Требования предъявляются по месту приобретения изделия.
- 6.5. Гарантийные обязательства не распространяются на изделия, имеющие механические повреждения или признаки нарушения потребителем правил хранения, транспортирования или эксплуатации.
- 6.6. Изготовитель вправе вносить в конструкцию изделия и встроенное программное обеспечение (прошивку) изменения, не ухудшающие качество изделия и его основные параметры.
- 6.7. Расходы на транспортировку вышедшего из строя изделия оплачиваются потребителем.

## 7. ТРАНСПОРТИРОВАНИЕ И ХРАНЕНИЕ

- 7.1. Размещение и крепление в транспортных средствах упакованных изделий должны обеспечивать их устойчивое положение, исключать возможность ударов друг о друга, а также о стенки транспортных средств.
- 7.2. После транспортировки при отрицательных температурах, перед включением, изделие должно быть выдержано в упаковке в нормальных условиях не менее 6 часов.
- 7.3. Изделия должны храниться в сухом помещении в заводской упаковке при температуре окружающей среды от 0 до +50 °С и влажности не более 70% при отсутствии в воздухе паров кислот, щелочей и других агрессивных примесей.

## 8. КОМПЛЕКТАЦИЯ

- 8.1. Декордер — 1 шт.
- 8.2. Паспорт и краткая инструкция по эксплуатации — 1 шт.
- 8.3. Упаковка — 1 шт.

## 9. СВЕДЕНИЯ ОБ УТИЛИЗАЦИИ

- 9.1. По истечении срока службы (эксплуатации) изделие не представляет опасности для жизни, здоровья людей и окружающей среды.
- 9.2. Утилизация осуществляется в соответствии с требованиями действующего законодательства.

## 10. СВЕДЕНИЯ О РЕАЛИЗАЦИИ И СЕРТИФИКАЦИИ

- 10.1. Цена изделия договорная, определяется при заключении договора.
- 10.2. Предпродажной подготовки изделия не требуется.
- 10.3. Изделие сертифицировано согласно ТР ТС. Информация о сертификации нанесена на упаковку.

## 11. ИНФОРМАЦИЯ О ПРОИСХОЖДЕНИИ ТОВАРА

- 11.1. Изготовлено в КНР.
- 11.2. Изготовитель/Manufacturer: «Санрайз Холдингз [ГК] Лтд» (Sunrise Holdings (HK) Ltd).  
Офис 901, 9 этаж, «Омега Плаза», 32, улица Дундас, Коулун, Гонконг, Китай.  
Unit 901, 9/F, Omega Plaza, 32 Dundas Street, Kowloon, Hong Kong, China.
- 11.3. Импортёр: ООО «Арлайт РУС», адрес: 101000, г. Москва, Уланский пер., д. 22, стр. 1, пом. 1, этаж 5, офис 501.
- 11.4. Дату изготовления см. на корпусе устройства или упаковке.

## 12. ОТМЕТКА О ПРОДАЖЕ

Модель: \_\_\_\_\_

Дата продажи: \_\_\_\_\_

Продавец: \_\_\_\_\_ М. П.

Потребитель: \_\_\_\_\_



Более подробная информация об изделии представлена на сайте [arlight.ru](http://arlight.ru)



ТР ТС 020/2011  
ТРЕАЭС 037/2016

Инструкция предназначена для артикула 046483. Артикул указан на момент разработки инструкции. Список действующих артикулов см. на сайте [arlight.ru](http://arlight.ru). Дополнение к артикулу в скобках, например [1], [2], [B], означает наличие модификаций товара. Модификации отличаются незначительными улучшениями, не влияющими на основные свойства, параметры и внешний вид товара. Допускается прямая замена модификаций на основной артикул или наоборот без каких-либо условий. Данный материал принадлежит ООО «АРЛАЙТ РУС».