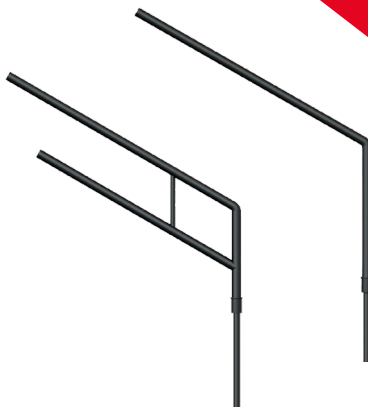


КРОНШТЕЙНЫ СЕРИИ OXOR-SG



1. ОСНОВНЫЕ СВЕДЕНИЯ

- 1.1. Кронштейн серии OXOR предназначен для установки на опору наружного освещения и монтажа осветительных приборов.
- 1.2. Обеспечивает надежную фиксацию осветительного оборудования и корректное распределение нагрузки.
- 1.3. Корпус кронштейна выполнен из высококачественной стали, покрыт полиэфирной порошковой краской, устойчивой к воздействию агрессивных сред и ультрафиолетового излучения.

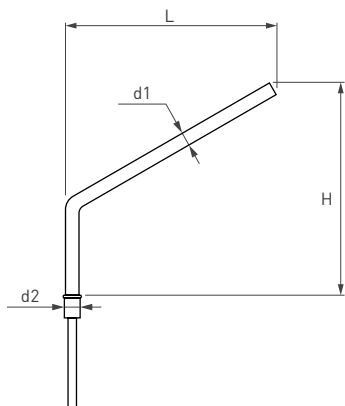
2. ОСНОВНЫЕ ТЕХНИЧЕСКИЕ ХАРАКТЕРИСТИКИ

2.1. Общие параметры

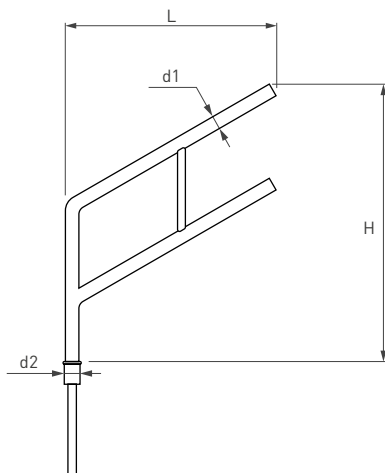
Способ монтажа	Консольный
Максимально допустимый климатический район	II ₄
Категория размещения	1
Диапазон рабочих температур окружающей среды	-30... +25 °С

2.2. Характеристики по моделям

Модель	Угол наклона консоли	Масса кронштейна (кг)	Общие габаритные размеры (LxH)	Количество световых приборов	Посадочное место светильника (d1)	Посадочное место кронштейна (d2)
OXOR-SG1	30°	10	1000×1000 мм	1 шт	Ø57 мм	Ø76 мм
		12	1500×1300 мм			Ø108 мм
						Ø76 мм
		13	1500×1500 мм			Ø108 мм
Ø76 мм						
OXOR-SG2	15°	15	1000×1000 мм	2 шт	Ø57 мм	Ø108 мм
		17	1500×1300 мм			Ø76 мм
						Ø108 мм
		18	1500×1500 мм			Ø76 мм
Ø108 мм						



OX0R-SG1



OX0R-SG2

Рис. 1. Чертеж и габаритные размеры

2.3. Цвет корпуса

Обозначение	Цвет
ВК	Черный матовый

3. УСТАНОВКА И ПОДКЛЮЧЕНИЕ



**ВНИМАНИЕ! Перед началом всех работ отключите электропитание!
Все работы должны проводиться только квалифицированным специалистом.**

- 3.1. Монтаж кронштейнов и светильников проводится в соответствии с «Правилами технической эксплуатации электроустановок потребителей».
- 3.2. Извлеките кронштейн из упаковки и убедитесь в отсутствии механических повреждений.
- 3.3. Проведите кабель питания через внутренний канал кронштейна (если предусмотрено конструкцией) к месту подключения светильника.
- 3.4. Совместите крепежные отверстия кронштейна с отверстиями на верхнем торце опоры. Вставьте установочные винты М6х25 (входят в комплект поставки). Проверьте правильность позиционирования кронштейна (он должен быть выровнен относительно оси опоры). Затяните установочные винты с усилием 5–9 Н·м динамометрическим ключом.
- 3.5. Подключите светильник к кабелю электропитания. Светильник установите на посадочное место кронштейна и закрепите согласно инструкции по эксплуатации к светильнику.
- 3.6. Подключите питающий кабель к сети.



4. ОБЯЗАТЕЛЬНЫЕ ТРЕБОВАНИЯ И РЕКОМЕНДАЦИИ ПО ЭКСПЛУАТАЦИИ



**ВНИМАНИЕ! Запрещается эксплуатация кронштейнов с механическими повреждениями, коррозией крепежных узлов и ослабленными соединениями!
Запрещается использование кронштейнов не по назначению или с превышением допустимой нагрузки.**

4.1. Условия эксплуатации:

- Кронштейны предназначены для работы в районах с температурным диапазоном от -30 до +25 °С (в зависимости от исполнения согласно ГОСТ 15150-69).
- Допустимая влажность воздуха 100% при температуре +25 °С.
- Ветровая нагрузка — в соответствии с СП 20.13330.2016 (регионы I–VII).

4.2. Антикоррозийное покрытие кронштейна должно соответствовать требованиям ГОСТ 9.032-74 и обеспечивать защиту в течение не менее 10 лет эксплуатации. В агрессивных средах (промышленные зоны, морские районы) рекомендуется дополнительная обработка защитными составами.

4.3. В процессе эксплуатации кронштейна не реже одного раза в год проводить профилактический осмотр, чистку кронштейна и протяжку крепежных элементов.

5. ТРЕБОВАНИЯ БЕЗОПАСНОСТИ

5.1. Конструкция изделия удовлетворяет требованиям электро- и пожарной безопасности по ГОСТ 12.2.007.0-75.

5.2. Монтаж изделия должен выполняться квалифицированным специалистом с соблюдением всех требований техники безопасности.

5.3. Внимательно изучите данное руководство и неукоснительно следуйте всем рекомендациям.

5.4. Перед монтажом убедитесь, что все элементы системы обесточены.

6. ГАРАНТИЙНЫЕ ОБЯЗАТЕЛЬСТВА

6.1. Изготовитель гарантирует соответствие изделия требованиям действующей технической документации и обязательным требованиям государственных стандартов.

6.2. Гарантийный срок изделия — 36 месяцев с даты передачи потребителю, если иное не предусмотрено договором. Если дату передачи установить невозможно, гарантийный срок исчисляется с даты изготовления изделия.

6.3. В случае выхода изделия из строя потребитель вправе предъявить требования в течение гарантийного срока при наличии товарного или кассового чека, а также отметки о продаже в паспорте изделия.

6.4. Требования предъявляются по месту приобретения изделия.

6.5. Гарантийные обязательства не распространяются на изделия, подвергшиеся разборке и/или конструктивным изменениям, имеющие механические повреждения или признаки нарушения потребителем правил хранения, транспортирования или эксплуатации. На изделиях должны быть сохранены этикетки, а также прилагаться паспорт производителя.

6.6. Изготовитель вправе вносить в конструкцию изделия изменения, не ухудшающие качество изделия и его основные параметры.

6.7. Расходы на транспортировку вышедшего из строя изделия оплачиваются потребителем.

7. ТРАНСПОРТИРОВАНИЕ И ХРАНЕНИЕ

7.1. Транспортирование кронштейнов осуществляется любым видом крытого транспорта, обеспечивающим предохранение упакованных изделий от механических повреждений.

7.2. После транспортировки при отрицательных температурах, перед включением, изделие должно быть выдержано в упаковке в нормальных условиях не менее 6 часов.

7.3. В процессе транспортировки не допускается воздействие на кронштейны и их упаковку нефтепродуктов, агрессивных веществ и сред.

7.4. Изделия должны храниться в сухом помещении в заводской упаковке при температуре окружающей среды от 0 до +50 °С и влажности не более 70% при отсутствии в воздухе паров кислот, щелочей и других агрессивных примесей.

8. КОМПЛЕКТАЦИЯ

- 8.1. Кронштейн — 1 шт.
- 8.2. Комплект винтов для крепления М6×25 — 3 шт.
- 8.3. Техническое описание, руководство по эксплуатации и паспорт — 1 шт.
- 8.4. Упаковка — 1 шт.

9. СВЕДЕНИЯ ОБ УТИЛИЗАЦИИ

- 9.1. По истечении срока службы (эксплуатации) изделие не представляет опасности для жизни, здоровья людей и окружающей среды.
- 9.2. Кронштейн ремонту не подлежит. При возникновении неисправности кронштейн необходимо утилизировать.
- 9.3. Утилизацию производить путем передачи изделия в специализированное предприятие для переработки вторичного сырья в соответствии с требованиями законодательства на территории реализации.

10. СВЕДЕНИЯ О РЕАЛИЗАЦИИ

- 10.1. Цена изделия договорная, определяется при заключении договора.
- 10.2. Предпродажной подготовки изделия не требуется.
- 10.3. Изделие сертифицировано согласно ТР ТС. Информация о сертификации нанесена на упаковку.

11. ИНФОРМАЦИЯ О ПРОИСХОЖДЕНИИ ТОВАРА

- 11.1. Изготовлено в России.
- 11.2. Изготовитель: ООО «Арлайт РУС». Адрес: 141580, Московская обл., городской округ Химки, с. Чашниково, ул. Новая, д. 1, стр. 1.

12. ОТМЕТКИ О ПРОДАЖЕ

Модель: _____

Дата продажи: _____

Продавец: _____ М. П.

Потребитель: _____



Более подробная информация
об изделии представлена
на сайте arlight.ru



ТР ТС 004, 020, ТР ЕАЭС 037/2016

Инструкция предназначена для артикулов: 051642, 051643, 051644, 051645, 051646, 051647, 051648, 051649, 051650, 051651, 051652, 051653. Артикулы указаны на момент разработки инструкции. Список действующих артикулов см. на сайте arlight.ru. Дополнение к артикулу в скобках, например (1), (2), (B), означает наличие модификаций товара. Модификации отличаются незначительными улучшениями, не влияющими на основные свойства, параметры и внешний вид товара. Допускается прямая замена модификаций на основной артикул или наоборот без каких-либо условий.

Данный материал принадлежит ООО «АРЛАЙТ РУС».

