

Электронная документация

АЛЮМИНИЕВЫЙ ПРОФИЛЬ STRETCH-20-WALL-D-SIDE-2000 BLACK

ОПИСАНИЕ

- Сочетание нескольких функций:
 - каркас для крепления натяжного потолка;
 - профиль для установки светодиодной ленты.
- Демпферная система крепления полотна натяжного потолка. Подходит для тканевых и ПВХ полотен.
- Источник света находится вровень с плоскостью натяжного потолка.
- Хороший теплоотвод. Простая установка.
- Экраны поставляются отдельно.

ПРИМЕНЕНИЕ

- Позволяет создать линию света между стеной и потолком без видимых частей алюминия.
- Формирование края натяжного потолка и придание ему привлекательного и завершенного вида.
- Для трех светодиодных лент, каждая шириной до 11 мм.



11 мм




Накладной



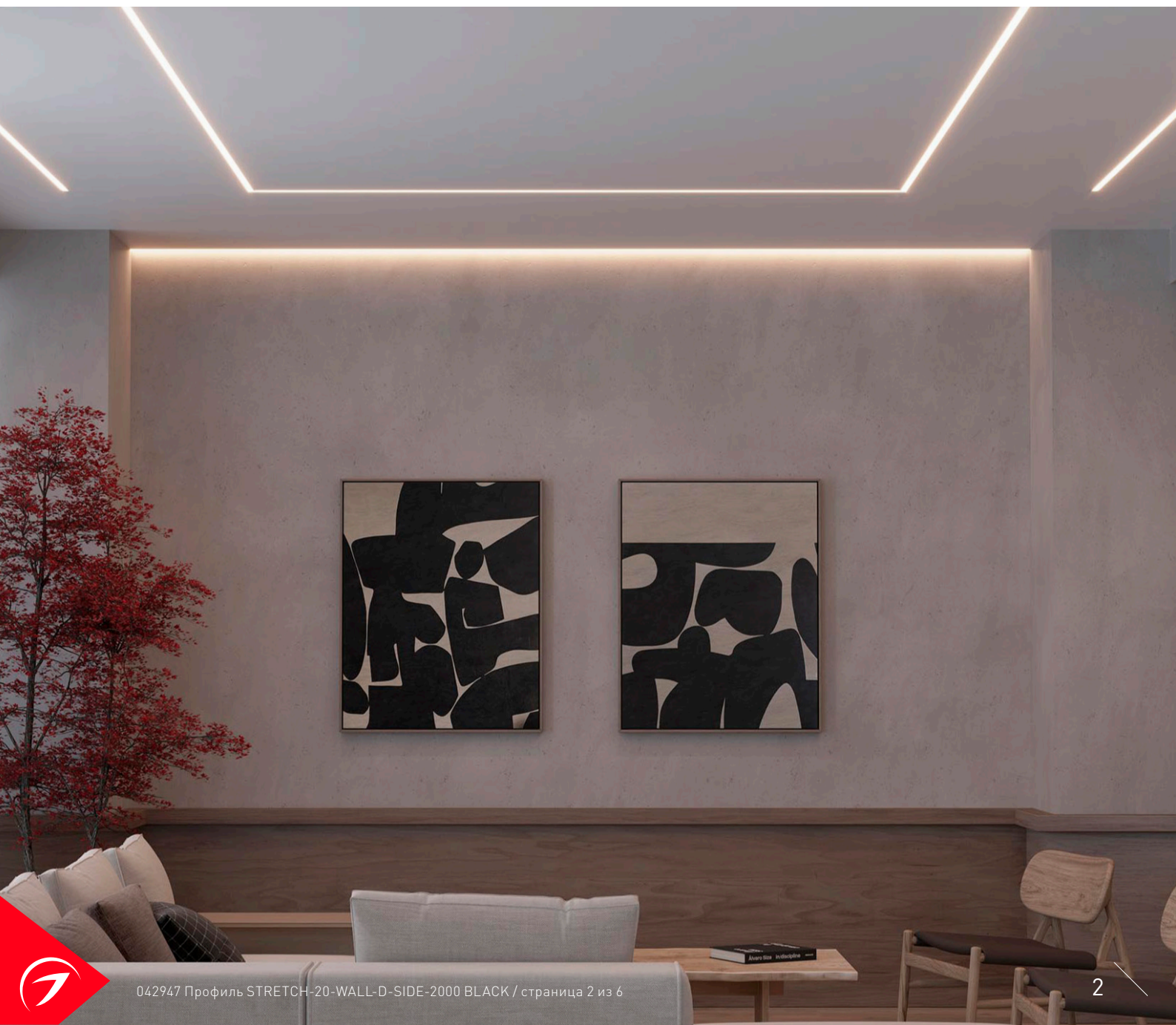
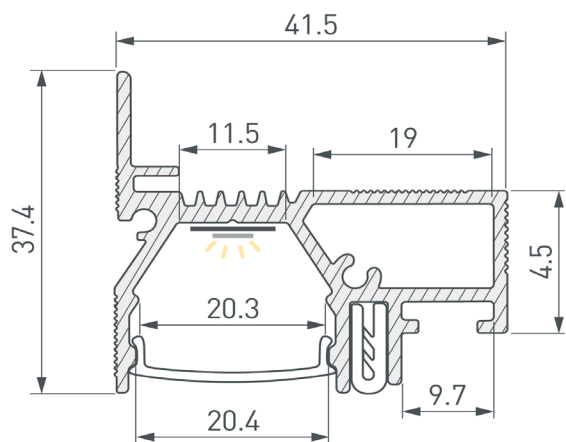
Черный

ПАРАМЕТРЫ

Артикул	042947
Модель	STRETCH-20-WALL-D-SIDE-2000 BLACK
Цвет	 черный
Покрытие	порошковая окраска
Форма (сечение)	фигурная
Назначение	для натяжных потолков
Размеры профиля	2000×41.5×37.4 мм
Ширина площадок для лент	11.5 мм
Рассеиваемая (отводимая) тепловая мощность* на 1 м	45 Вт

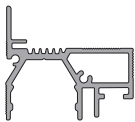





* При использовании светодиодных лент и линеек.

ЧЕРТЕЖ

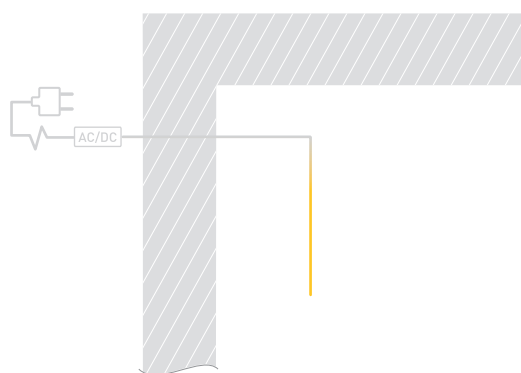


РУКОВОДСТВО ПО МОНТАЖУ ПРОФИЛЯ

Необходимые компоненты:

Ⓘ		Профиль	Ⓓ		Светодиодная лента
Ⓜ		Экран	Ⓥ		Соединитель
ⓂⓂ		Демпфер	ⓋⓂ		Заглушка

- 1** / Выведите на поверхность кабель питания для светодиодной ленты.



- 2** / Выньте демпфер ⓂⓂ из пазов профиля Ⓘ. Распилите профили Ⓘ необходимой длины и под нужным углом. Для соединения отрезков профиля Ⓘ используйте прямые либо угловые соединители Ⓥ в зависимости от нужной конструкции. Зафиксируйте соединителями Ⓥ отрезки профилей Ⓘ с помощью шестигранного ключа.

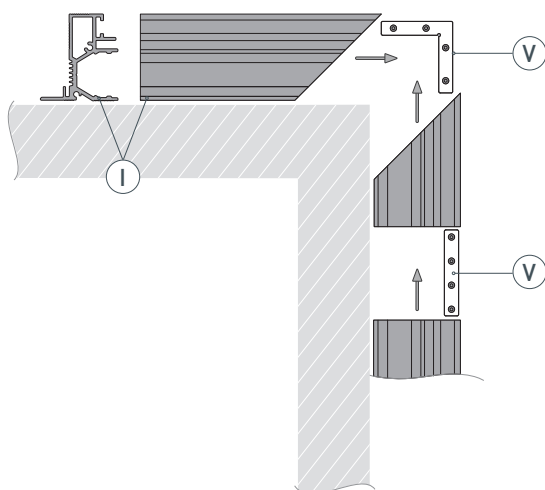
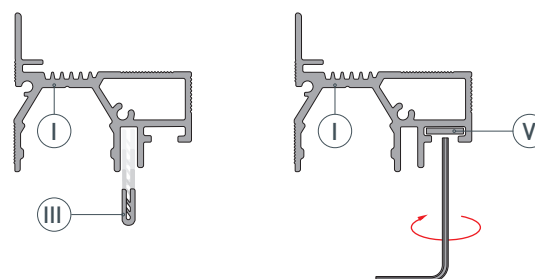


Рис. 1. Виды соединений: прямое и угловое (внешний угол)

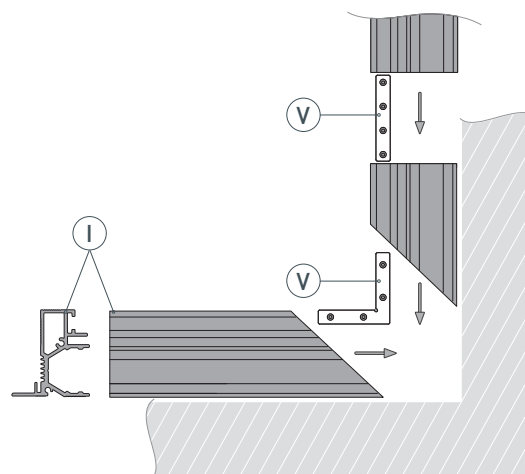
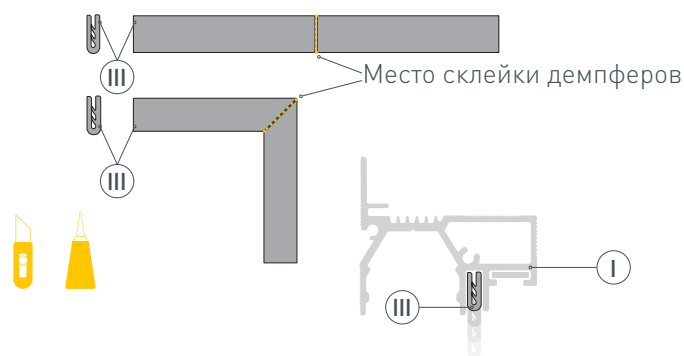
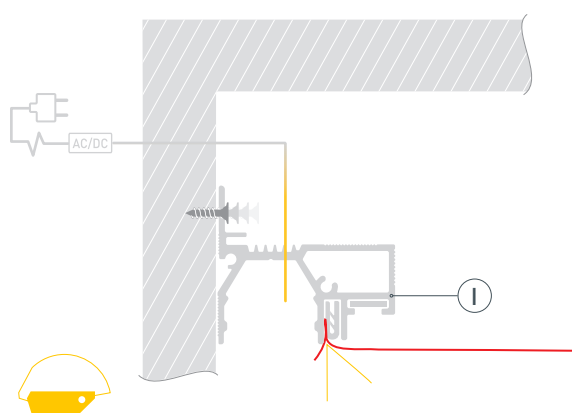


Рис. 2. Виды соединений: прямое и угловое (внутренний угол)

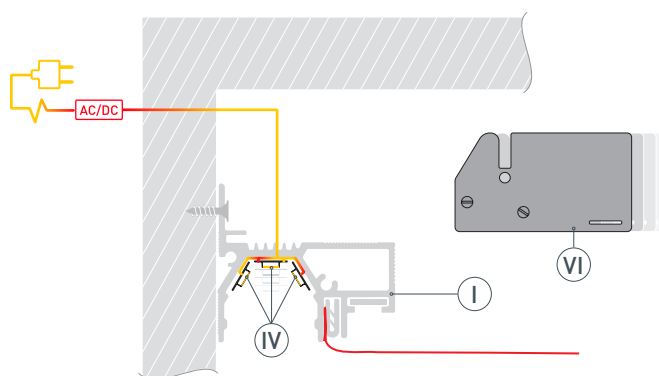
- 3 / Ориентируясь на контур конструкции из профиля ①, подрежьте демпфер ③ под необходимым углом в местах стыковки профиля ①. Склейте демпфер, используя цианоакрилатный клей. Затем вставьте демпфер ③ в демпферный паз профиля ①.



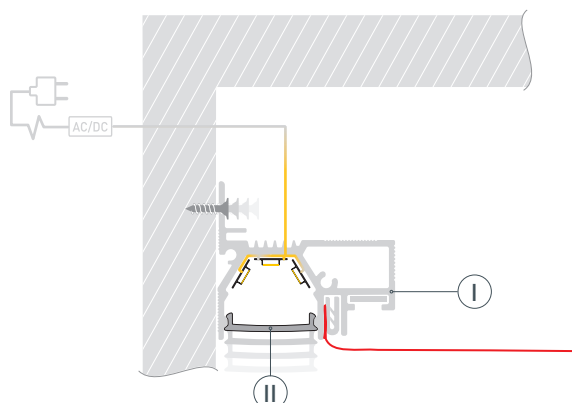
- 4 / Установите конструкцию из профилей ① и зафиксируйте на поверхности. Натяните полотно натяжного потолка и заправьте его в демпферный паз с помощью закругленного шпателя.



- 5 / Перед приклеиванием светодиодных лент рекомендуется обезжирить поверхность профиля ①. **В профиль можно установить одну или три светодиодных ленты, на выбор.** Установите светодиодные ленты ④ на профиль ①. Подключите светодиодные ленты ④ к источнику питания, строго соблюдая полярность, обозначенную на платах светодиодных лент. Максимально допустимая для подключения длина отрезка светодиодной ленты указана в инструкции к светодиодной ленте. Установите заглушки ⑥ на профиль ①.



- 6 / Установите экран ② на профиль ①.



СОПУТСТВУЮЩИЕ ТОВАРЫ И АКСЕССУАРЫ

Приобретаются отдельно

Экран



016590
ARH-WIDE-(F)-H10-2000 Frost-PM

Экран



016591
ARH-WIDE-(F)-H10-2000 Clear-PM

Экран



016585
ARH-WIDE-(F)-H10-2000 Opal-PM

Экран



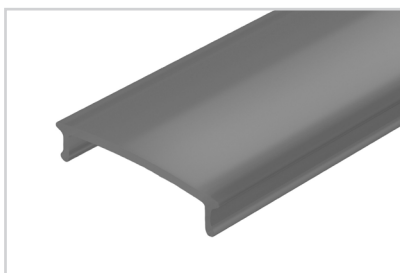
023308
ARH-WIDE-(F)-H10-2000 OPAL

Экран



062384
ARH-WIDE-(F)-H10-3000 OPAL

Экран



060201
ARH-WIDE-(F)-H10-2000 OPAL BLACK

СОПУТСТВУЮЩИЕ ТОВАРЫ И АКСЕССУАРЫ

Приобретаются отдельно

Заглушка



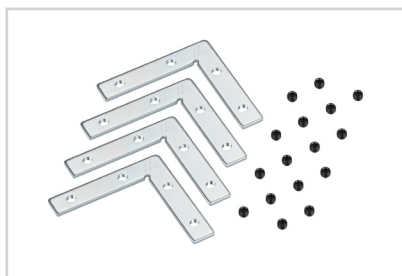
047315
STRETCH-20-WALL-D-SIDE BLACK правая

Заглушка



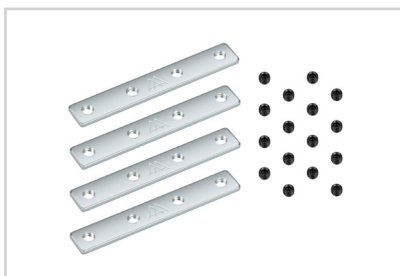
048294
STRETCH-20-WALL-D-SIDE BLACK левая

Соединитель



042005
Угловой MAG-ORIENT-CON-STR-D-L90 (SL)

Соединитель



042001
Прямой MAG-ORIENT-CON-STR-D-I (SL)