

Версия: 11-2025

КОНВЕРТЕР ED-RS485-TTL

- Питание 12/24В
- SPI, RS-485
- До 200 м по RS-485



1. ОСНОВНЫЕ СВЕДЕНИЯ

- 1.1. ED-RS485-TTL — усилитель-конвертер, который увеличивает расстояние передачи цифрового сигнала управления при использовании светодиодных лент или LED-модулей «бегущий огонь» с управлением SPI, а также в других системах, использующих аналогичный интерфейс.
- 1.2. Состоит из двух устройств: передатчик (TX) и приемник (RX), выполненные в герметичных корпусах с проводными многожильными выводами с двух сторон.
- 1.3. Преобразует несимметричный сигнал уровня TTL (SPI) в дифференциальный сигнал интерфейса RS-485 и наоборот, RS-485 в TTL.
- 1.4. Совместим с контроллерами «бегущей волны» разных производителей, использующих протокол SPI.


2. ОСНОВНЫЕ ТЕХНИЧЕСКИЕ ХАРАКТЕРИСТИКИ

Напряжение питания	DC 12/24 В
Максимальный потребляемый ток	<10 мА
Входной/выходной сигнал	Последовательный, SPI
Промежуточный сигнал	Дифференциальный, RS-485
Макс. дальность передачи сигнала по RS-485	200 м
Степень пылевлагозащиты	IP65
Диапазон рабочих температур окружающей среды	-40... +80 °С
Габаритные размеры	40×19×11 мм
Длина проводных выводов	130 мм

3. УСТАНОВКА, ПОДКЛЮЧЕНИЕ И УПРАВЛЕНИЕ

-  **ВНИМАНИЕ!** Во избежание поражения электрическим током перед началом всех работ отключите электропитание. Все работы должны проводиться только квалифицированным специалистом.

- 3.1. Извлеките RX- и TX-модули из упаковки и убедитесь в отсутствии механических повреждений.
- 3.2. Подключите конвертеры в соответствии со схемой (см. рис. 1).

-  **ВНИМАНИЕ!**
Для питания конвертеров необходимо использовать ТОЛЬКО ОДНО напряжение: или 12 В (желтый провод), или 24 В (красный провод), в зависимости от напряжения питания сопутствующих устройств (контроллера или ленты). Неиспользуемый провод питания необходимо заизолировать. Одновременное подключение двух источников питания недопустимо и может привести к выходу устройства из строя!

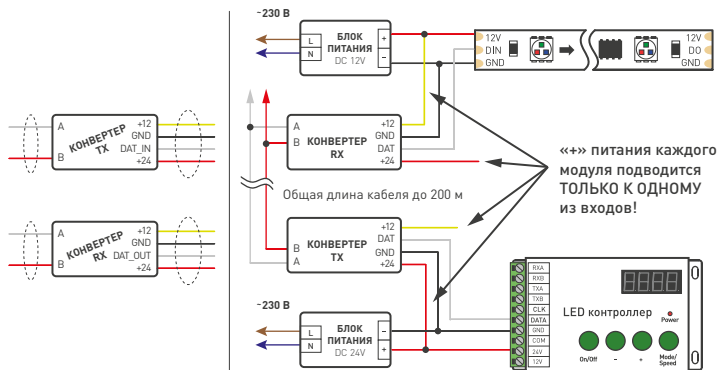


Рис. 1. Подключение конвертеров

⚠ ВНИМАНИЕ!

Для прокладки линии соединения передатчика и приемника необходимо использовать витую пару, например кабель Cat 5e, Cat 6 и т. п. Применение экранированного кабеля FTP увеличивает устойчивость к электромагнитным помехам и наводкам и тем самым улучшает качество передачи сигнала.

- 3.3. Убедитесь, что схема собрана правильно, везде соблюдена полярность подключения и провода нигде не замыкаются.

⚠ ВНИМАНИЕ!

Замыкание проводов на выходах конвертеров может вывести их из строя.

- 3.4. Включите питание и проверьте работу конвертеров.
 3.5. Дополнительные настроек или какого-либо внешнего управления конвертеры не требуют. При корректном подключении они сразу готовы к работе.

4. ОБЯЗАТЕЛЬНЫЕ ТРЕБОВАНИЯ И РЕКОМЕНДАЦИИ ПО ЭКСПЛУАТАЦИИ

- 4.1. Соблюдайте условия эксплуатации оборудования:
- эксплуатация только в условиях, не превышающих требования защиты IP65;
 - температура окружающего воздуха от -40 до +80 °С;
 - относительная влажность воздуха не более 90% при +20 °С, без конденсации влаги;
 - отсутствие в воздухе паров и агрессивных примесей (кислот, щелочей и пр.).
- 4.2. Не устанавливайте изделие в закрытом пространстве. Если температура корпуса изделия во время работы превышает 60 °С, обеспечьте дополнительную вентиляцию.
- 4.3. Не допускается установка вблизи нагревательных приборов или горячих поверхностей, например в непосредственной близости к блокам питания.
- 4.4. Соблюдайте полярность подключения и соответствие проводов и клемм «фаза», «ноль» и «заземление» для всего оборудования системы.
- 4.5. Не размещайте изделие в местах с повышенным уровнем радиопомех или рядом с большим количеством металлических конструкций.
- 4.6. При выборе места установки предусмотрите возможность обслуживания. Не устанавливайте оборудование в местах, доступ к которым будет впоследствии невозможен.
- 4.7. Для питания изделия используйте источник напряжения с выпрямленным стабилизированным выходным напряжением. Убедитесь, что напряжение и мощность блока питания соответствуют параметрам подключаемой ленты.



- 4.8. Перед включением убедитесь, что схема собрана правильно, соединения выполнены надежно, замыкания отсутствуют.
- 4.9. Возможные неисправности и методы их устранения.

Неисправность	Причина	Метод устранения
Подключенные к выходу приемника SPI-лента или модули не управляются либо программа воспроизводится нестабильно	Неправильная полярность подключения	Подключите оборудование, соблюдая полярность
	Нет контакта в соединениях	Проверьте все подключения
	Неправильное соединение ленты, конвертера и контроллера	Выполните соединения согласно схеме подключения
	Не соблюдено направление передачи цифрового сигнала, перепутаны RX- и TX-модули	Выполните корректное подключение, ориентируясь на маркеры RX и TX на модулях конвертеров, и проверьте соответствие схеме подключения
	На ленте используется несовместимый с контроллером тип микросхемы-драйвера	Используйте ленту с поддерживаемыми типами микросхем
	Неисправен блок(и) питания	Замените блок(и) питания
	Некачественный кабель в цепи передачи дифференциального сигнала RS-485	Используйте качественный кабель для передачи цифровых сигналов, например FTP, Cat 5e, Cat 6 и т. п.
	Слишком длинный кабель в части SPI, от контроллера до передатчика или от приемника до ленты/модулей	Сократите длину сигнального кабеля до 10, максимум 12 метров и используйте экранированный/коаксиальный кабель для этого сигнала
	Неправильно соединены общие точки подключения (GND)	Все контакты с маркировкой GND должны быть подключены к общему проводу

5. ТРЕБОВАНИЯ БЕЗОПАСНОСТИ

- Конструкция изделия удовлетворяет требованиям электро- и пожарной безопасности по ГОСТ 12.2.007.0-75.
- Монтаж оборудования должен выполняться квалифицированным специалистом с соблюдением всех требований техники безопасности.
- Внимательно изучите инструкцию по монтажу и неукоснительно следуйте всем требованиям и рекомендациям.
- Перед монтажом убедитесь, что все оборудование обесточено.
- Если при включении изделие не заработало должным образом, воспользуйтесь таблицей возможных неисправностей. Если самостоятельно устранить неисправность не удалось, обесточьте изделие и свяжитесь с поставщиком.

6. ГАРАНТИЙНЫЕ ОБЯЗАТЕЛЬСТВА

- Изготовитель гарантирует соответствие изделия требованиям действующей технической документации и обязательным требованиям государственных стандартов.
- Гарантийный срок изделия — 12 месяцев с даты передачи потребителю, если иное не предусмотрено договором. Если дату передачи установить невозможно, гарантийный срок исчисляется с даты изготовления изделия.
- В случае выхода изделия из строя потребитель вправе предъявить требования в течение гарантийного срока при наличии товарного или кассового чека, а также отметки о продаже в паспорте изделия.
- Требования предъявляются по месту приобретения изделия.
- Гарантийные обязательства не распространяются на изделия, имеющие механические повреждения или признаки нарушения потребителем правил хранения, транспортирования или эксплуатации.
- Производитель вправе вносить изменения в конструкцию изделия и встроенное программное обеспечение (прошивку), не ухудшающие качество изделия и его основные параметры.
- Расходы на транспортировку вышедшего из строя изделия оплачиваются потребителем.

7. ТРАНСПОРТИРОВАНИЕ И ХРАНЕНИЕ

- 7.1. Размещение и крепление в транспортных средствах упакованных изделий должны обеспечивать их устойчивое положение, исключать возможность ударов друг о друга, а также о стенки транспортных средств.
- 7.2. После транспортировки при отрицательных температурах, перед включением, изделие должно быть выдержано в упаковке в нормальных условиях не менее 6 часов.
- 7.3. Изделия должны храниться в сухом помещении в заводской упаковке при температуре окружающей среды от 0 до +50 °С и влажности не более 70% при отсутствии в воздухе паров кислот, щелочей и других агрессивных примесей.

8. КОМПЛЕКТАЦИЯ

- 8.1. Передатчик TX — 1 шт.
- 8.2. Приемник RX — 1 шт.
- 8.3. Техническое описание, руководство по эксплуатации и паспорт — 1 шт.
- 8.4. Упаковка — 1 шт.

9. СВЕДЕНИЯ ОБ УТИЛИЗАЦИИ

- 9.1. По истечении срока службы (эксплуатации) изделие не представляет опасности для жизни, здоровья людей и окружающей среды.
- 9.2. Утилизация осуществляется в соответствии с требованиями действующего законодательства.

10. СВЕДЕНИЯ О РЕАЛИЗАЦИИ И СЕРТИФИКАЦИИ

- 10.1. Цена изделия договорная, определяется при заключении договора.
- 10.2. Предпродажной подготовки изделия не требуется.
- 10.3. Изделие сертифицировано согласно ТР ТС. Информация о сертификации нанесена на упаковку.

11. ИНФОРМАЦИЯ О ПРОИСХОЖДЕНИИ ТОВАРА

- 11.1. Изготовлено в КНР
- 11.2. Изготовитель: Heilongjiang Arlight Trade Company Limited (Хэйлунцзян Арлайт Трейд Компани Лимитед). China, Heilongjiang Province (DZ), Heihe City, Cooperation Zone, Small and Medium-sized Enterprise Service Centre, Supporting Services Building, Room 308. (Офис 308, Здание службы поддержки, Центр обслуживания малого и среднего предпринимательства, зона сотрудничества Хэйхэ, провинция Хэйлунцзян (ДЗ), Китай)
- 11.3. Импортер: ООО «Арлайт РУС», адрес: 101000, г Москва, Уланский пер., д.22, стр. 1, пом. I, этаж 5, офис 501.
- 11.4. Дату изготовления см. на корпусе изделия (или на упаковке).

12. ОТМЕТКА О ПРОДАЖЕ

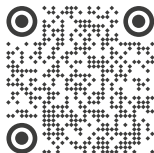
Модель: _____

Дата продажи: _____
М. П.

Продавец: _____

Потребитель: _____

Более подробная информация об изделии представлена на сайте arlight.ru



ТР ТС 020/2011

Дополнение к артикулу в скобках, например, (1), (2), (B) означает наличие модификаций товара. Модификации отличаются незначительными улучшениями, не влияющими на основные свойства, параметры и внешний вид товара. Допускается прямая замена модификаций на основной артикул или наоборот без каких-либо условий. Данный материал принадлежит ООО «АРЛАЙТ РУС».

